

Ten ponadczasowy grzejnik kolumnowy doskonale nadaje się do każdej sypialni, kuchni, salonu oraz jadalni. Grzejniki Forza charakteryzują się wysoką sprawnością cieplną i z łatwością dopasowują się do nowoczesnego bądź klasycznego wnętrza.

Wraz z oryginalnym wzornictwem grzejników, firma Quinn oferuje niezrównaną jakość.

Model Forza jest dostępny w kolorze białym (RAL 9016).

Grzejniki Quinn są testowane w krajowych i międzynarodowych uznanych laboratoriach i posiadają certyfikację zgodną z PN-EN442, CE, NF i znakiem Kite Mark.

Potwierdzeniem naszej jakości jest udzielona państwu 10-letnia gwarancja!



## Horizontal 2 kolumnowy

Wysokość (mm)	Długość (mm)	Wydajność cieplna	Pozycja nr.	Pojemność wodna (Litry)	Waga (kg)
		W $\Delta T_{50}$ (75/65/20°C)			
500	552	456	QMC203	7,20	9,60
	828	684	QMC205	10,80	14,40
	1012	836	QMC206	13,20	17,60
600	552	538	QMC21	8,40	10,80
	828	806	QMC22	12,60	16,20
	1012	986	QMC23	15,40	19,80
	1380	1344	QMC24	21,00	27,00

## Horizontal 3 kolumnowy

Wysokość (mm)	Długość (mm)	Wydajność cieplna	Pozycja nr.	Pojemność wodna (Litry)	Waga (kg)
		W $\Delta T_{50}$ (75/65/20°C)			
300	1012	728	QMC301	13,20	15,40
	1472	1059	QMC302	19,20	22,40
500	552	619	QMC303	9,60	14,40
	828	929	QMC305	14,40	21,60
	1012	1135	QMC306	17,60	26,40
	1380	1548	QMC307	24,00	36,00
	1472	1651	QMC314	25,60	39,40
	1610	1806	QMC312	28,00	42,00
600	552	730	QMC308	12,00	16,80
	828	1094	QMC309	18,00	25,20
	1012	1338	QMC310	22,00	30,80
	1196	1581	QMC317	26,00	36,40
	1380	1824	QMC311	30,00	42,00
750	552	894	QMC371	13,20	20,40
	828	1341	QMC372	19,80	30,60
	1012	1639	QMC373	24,20	37,40
	1380	2235	QMC374	33,00	51,00

## Horizontal 4 kolumnowy

Wysokość (mm)	Długość (mm)	Wydajność cieplna	Pozycja nr.	Pojemność wodna (Litry)	Waga (kg)
		W $\Delta T_{50}$ (75/65/20°C)			
300	1012	931	QMC401	17,60	19,80
	1472	1354	QMC402	25,60	28,80
600	552	973	QMC403	14,40	21,60
	828	1460	QMC404	21,60	32,40
	1012	1784	QMC405	26,40	39,60
	1380	2433	QMC406	36,00	54,00
750	552	1200	QMC471	18,00	26,40
	828	1800	QMC472	27,00	39,60
	1012	2200	QMC473	33,00	48,40
	1380	3000	QMC474	45,00	66,00

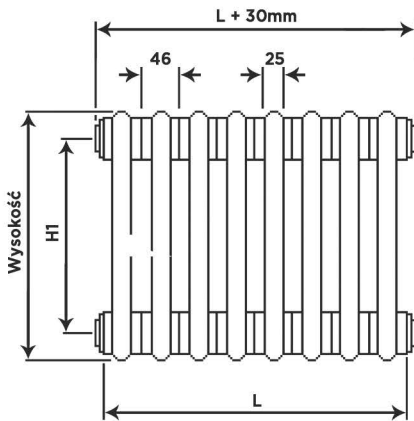
## Vertical 2 kolumnowy

Wysokość (mm)	Długość (mm)	Wydajność cieplna	Pozycja nr.	Pojemność wodna (Litry)	Waga (kg)
		W $\Delta T_{50}$ (75/65/20°C)			
1800	598	1600	QMC220	20,80	33,80
2000	322	996	QMC27	11,90	20,30
	414	1281	QMC28	15,30	26,10
	598	1850	QMC29	22,10	37,70

## Vertical 3 kolumnowy

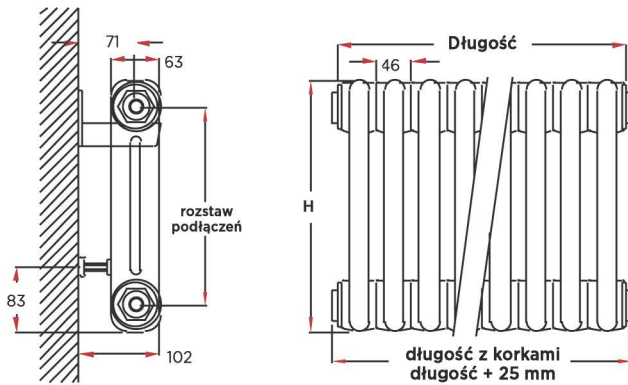
Wysokość (mm)	Długość (mm)	Wydajność cieplna	Pozycja nr.	Pojemność wodna (Litry)	Waga (kg)
		W $\Delta T_{50}$ (75/65/20°C)			
2000	414	1743	QMC323	23,40	39,60
	598	2518	QMC325	33,80	57,20

## Wymiary

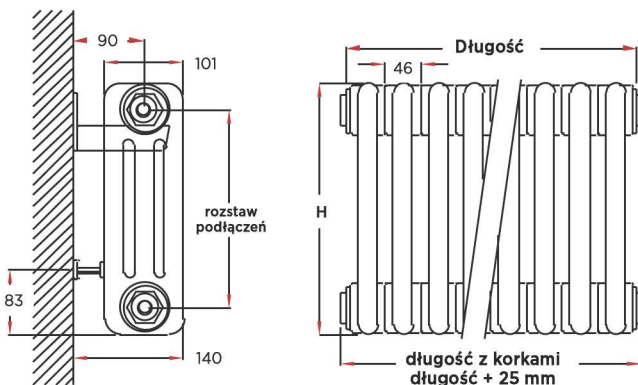


$L = (\text{Ilość elementów} \times 46\text{mm}) + 30\text{mm}$   
 $H1 = H - 70\text{mm}$   
 Ilość elementów = Długość / 46

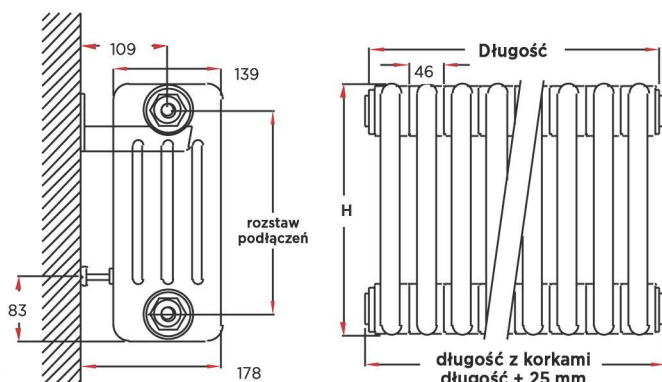
## 2 kolumnowy



## 3 kolumnowy

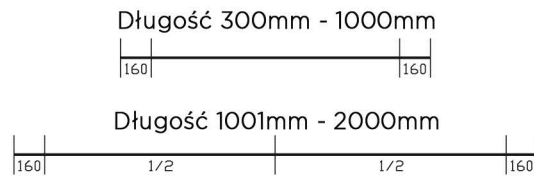


## 4 kolumnowy

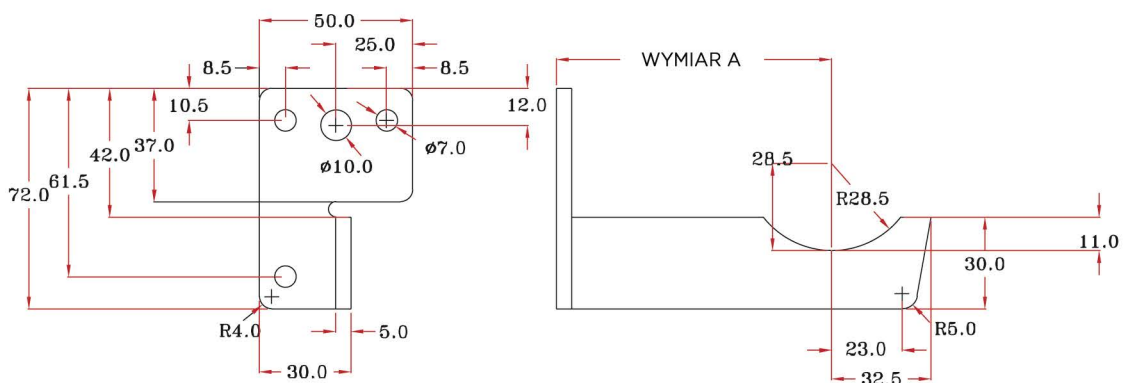


$\Delta T(^{\circ}\text{C})$	Dla parametrów $\Delta T50$
30	0.510
31	0.532
32	0.555
33	0.578
34	0.601
35	0.625
36	0.648
37	0.672
38	0.696
39	0.721
40	0.745
41	0.770
42	0.795
43	0.820
44	0.845
45	0.870
46	0.896
47	0.922
48	0.948
49	0.974
50	<b>1.000</b>
51	1.026
52	1.053
53	1.080
54	1.107
55	1.134
56	1.161
57	1.189
58	1.216
59	1.244
60	1.272
61	1.300
62	1.328
63	1.356
64	1.385
65	1.414
66	1.442
67	1.471
68	1.500
69	1.529
70	1.559
71	1.588
72	1.618
73	1.648
74	1.677
75	1.707
76	1.737
77	1.768
78	1.798
79	1.828
80	1.859

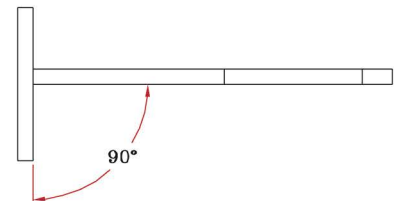
## Rozstaw uchwyty montażowe



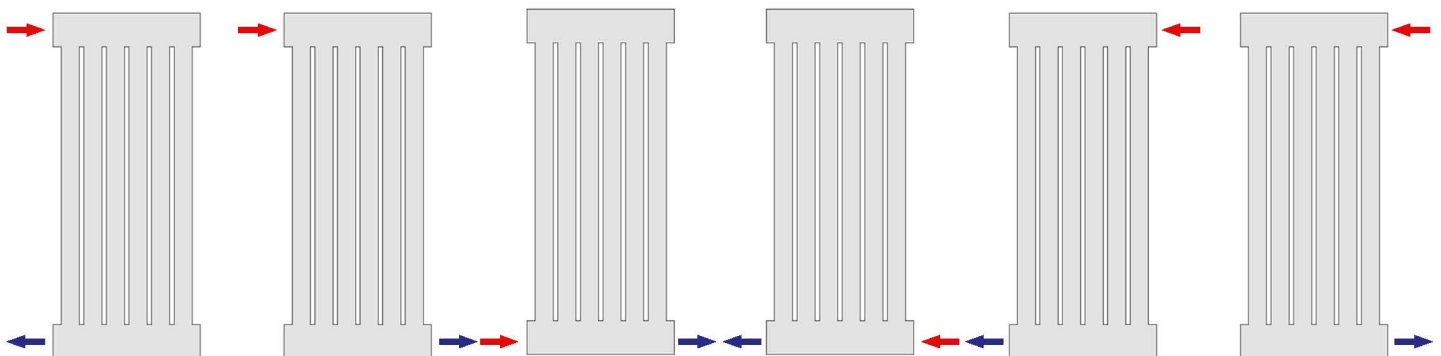
## Konsola



Typ wielokolumnowy	wymiar A
2 kolumny	71mm
3 kolumny	90mm
4 kolumny	109mm



## Warianty podłączenia



## Typ

Grzejnik Quinn Forza jest dostępny w wersji 2, 3 lub 4 kolumnowej.

## Farba

Firma Quinn korzysta z procedury malowania używanej w przemyśle samochodowym. Wszystkie grzejniki Quinn zostały w pełni zabezpieczone przed korozją. W pierwszej fazie są one odtłuszczane. Następnie nakładany jest elektrokatodoforetycznie lakier bazowy na bazie wody. Kolejnym etapem jest lakierowanie grzejników proszkiem poliestrowym zgodnym z RAL 9016. Całkowita grubość powłoki lakierniczej wynosi co najmniej 60 mikronów. Procedura malowania chroni przed korozją, uszkodzeniem i zarysowaniem grzejnika.

## Kolor

Standardowa powłoka zewnętrzna grzejnika jest w kolorze RAL 9016 (półbłyszcząca biała)

## Wydajność grzewcza

Wydajność grzewcza grzejnika Quinn Forza waha się między 456W i 3000W - z  $\Delta T_{50}$  (75/65/20°C, zgodnie z EN442), w zależności od wymiarów.

## Wysokości

Grzejnik Quinn Forza jest dostępny w wysokości od 300mm do 2000mm.

## Szerokości

Dostępne są różne szerokości, których zakres wynosi od 322mm do 1610mm.

## Tolerancja wymiarów

Wszystkie wymiary mają tolerancję w zgodności z normą EN 442-1.

## Materiał

Grzejniki Quinn Forza są produkowane z walcowanej na zimno stali wysokiej jakości o grubości zgodnej z normą EN 442-1.

## Ciśnienie robocze

Wszystkie grzejniki są testowane pod ciśnieniem 13 bar i są przeznaczone do użytkowania pod ciśnieniem roboczym do 10 bar. Maksymalna temperatura wody wynosi 110°C (zgodnie z normą EN 442-1).

## Połączenia

Wszystkie grzejniki są dostarczane z przyłączami 4 x 1/2".

## Pakowanie

W celu uniknięcia uszkodzeń podczas transportu i magazynowania, każdy bok grzejnika jest zabezpieczony kartonem.

Opakowanie zawiera kompletny zestaw montażowy, który zapewni łatwy i szybki montaż.

Zestaw zawiera:

- Ocynkowane, metalowe wsporniki oraz plastikowe plomby;
- Korki i odpowietrznik.

## Gwarancja

Produkcja grzejników Quinn jest realizowana zgodnie z normami ISO 9001. Firma Quinn oferuje Państwu 10-letnią gwarancję. Emisję ciepła oznaczono zgodnie z normą EN 442-2 (podstawa 75/65/20°C). Wszystkie grzejniki zostały przetestowane i zatwierdzone przez renomowane instytucje.

## Uwagi

Podłoże powinno być odpowiednio dobrane, aby utrzymać ciężar grzejnika. Powinno być również sprawdzone przez wykwalifikowanego profesjonalnego inżyniera/architekta.

